

КОЛЛЕКЦИЯ

ШЕВРОН



РУКОВОДСТВО ПО МОНТАЖУ
И ЭКСПЛУАТАЦИИ

Оглавление:

1. Общие сведения

- 1.1. Назначение руководства
- 1.2. Описание материала
- 1.3. Правила транспортировки и хранения
- 1.4. Необходимые инструменты
- 1.5. Правила техники безопасности

2. Общие требования и рекомендации

- 2.1. Термины и определения
- 2.2. Нормативная база (СП и СНиП)

3. Требования к помещению

- 3.1. Основные условия

4. Укладка на полы с системой подогрева

- 4.1. Условия применения с системами «тёплый пол»

5. Требования к основанию

- 5.1. Основные параметры основания

6. Подготовка покрытия к укладке

- 6.1. Акклиматизация и осмотр

7. Укладка плавающим способом

- 7.1. Общие требования
- 7.2. Пошаговый порядок укладки

8. Варианты укладки

- 8.1. Примеры схем монтажа

9. Уход и защита напольного покрытия

- 9.1. Рекомендации по уходу
- 9.2. Защита напольного покрытия

10. Гарантия

- 10.1. Условия предоставления гарантии
- 10.2. Гарантийные обязательства

1. Общие сведения

1.1. Назначение руководства

Данное руководство устанавливает порядок и правила выполнения монтажных работ для ламинированного напольного покрытия ICON LIME, а также содержит рекомендации по его дальнейшей эксплуатации. Документ распространяется на использование ламината в жилых и коммерческих помещениях отапливаемых зданий.

1.2. Описание материала

Ламинированное напольное покрытие представляет собой многослойную конструкцию, воспроизводящую внешний вид натуральной древесины. Конструкция панели включает износостойкий верхний слой, декоративную плёнку и несущую основу из древесноволокнистой плиты высокой плотности, что гарантирует прочность, долговечность и неприхотливость в обслуживании.

Ключевые достоинства:

- Это первый в России ламинат с интегрированной антибактериальной и антигрибковой защитой в розовой плите.
- Коллекция CHEVRON прошла испытания в международной лаборатории SGS — мировом лидере в области инспекционных, верификационных и сертификационных услуг
- Высокая стойкость к износу — защитный верхний слой противостоит царапинам, механическим нагрузкам и ультрафиолетовому выцветанию.

Коллекция Шеврон (12 мм, 34 класс) — это новый и пока еще единственный стандарт в индустрии напольных покрытий, где красота, долговечность и забота о здоровье объединены в единое целое.



1.3. Правила транспортировки и хранения

Соблюдение нижеперечисленных требований позволяет сохранить целостность материала и исключить повреждения при перевозке и складировании.

Транспортировка

Упаковки с ламинатом перевозят исключительно в горизонтальном положении. Необходимо исключить падение коробок, а также ударные воздействия по торцевым и угловым частям. Размещение упаковок вертикально на торец или под наклоном категорически не допускается.

Хранение

Упаковки складировать горизонтально стопками по 5–10 коробок на ровной плоской поверхности. Смещение стопок по ширине или длине, а также перекрытие упаковок внахлест не допускается. Помещение для хранения должно быть сухим, защищённым от попадания прямых солнечных лучей и расположенным вдали от источников интенсивного теплового излучения.

Приемка товара

При получении товара необходимо тщательно осмотреть все упаковки на предмет механических повреждений и следов ударов. При обнаружении сомнительных участков упаковку следует вскрыть и проверить состояние каждой панели. Вскрытие коробок производят аккуратно, стараясь сохранить упаковочный материал.

Проверка соответствия

Маркировочные данные на торцах коробок (наименование декора, артикул) должны быть сверены с сопроводительной документацией. При выявлении расхождений следует незамедлительно уведомить производителя или поставщика.

ВНИМАНИЕ!

До начала монтажа ламинат необходимо хранить в сухом, чистом помещении при температуре от +18 °С до +28 °С и относительной влажности воздуха не более 70 %.

1.4. Используемые инструменты

Для выполнения монтажных работ потребуется следующий набор инструментов:

- Карандаш или маркер — для нанесения разметки на панели перед раскроем.
- Линейка — для проведения точных замеров и обеспечения ровных линий реза.
- Пила или электрический лобзик — для раскроя панелей по заданным размерам.
- Угольник — для контроля перпендикулярности при разметке и подгонке элементов.
- Распорные клинья — для формирования компенсационных зазоров между покрытием и стенами.
- Строительный нож — для раскроя подложки и выполнения прецизионных резов.
- Резиновая киянка — для бережной подгонки и защёлкивания замковых соединений.
- Монтажный комплект (клинья-распорки, подбойник, блок для простукивания) — для обеспечения плотного и точного соединения панелей между собой.

Грамотно подобранный инструмент упрощает рабочий процесс и помогает избежать ошибок при разметке, раскрое и подгонке покрытия, что особенно существенно для сохранности замковых соединений.



1.5. Правила техники безопасности

Подготовка рабочей зоны

- Обеспечьте надлежащую вентиляцию помещения перед началом работ.
- Удалите с рабочей площади посторонние предметы и строительный мусор.
- Проверьте исправность электроинструментов и кабельных удлинителей.

Средства индивидуальной защиты

- При раскрое материала обязательно используйте защитные очки.
- Применяйте респиратор или защитную маску при продолжительной работе, в особенности при распиле ламината.
- Работайте в перчатках для предохранения рук от острых кромок.

Требования к инструментам

- Используйте исключительно исправные и заточенные инструменты.
- Электроинструменты должны иметь заземление; при замене оснастки инструмент необходимо обесточить.
- Не оставляйте включённые инструменты без присмотра.

Правила раскроя и сборки

- Раскрой панелей выполняйте на устойчивой поверхности с применением направляющих.
- Фиксируйте панель при резке для предотвращения смещения инструмента.
- Не допускайте чрезмерных изгибов и ударов по панелям — это может повлечь разрушение замковых соединений.

Работа с клеевыми составами

- Клеевые составы применяйте только при хорошей вентиляции.
- Избегайте попадания клея на кожу и слизистые оболочки; при контакте немедленно промойте поражённый участок водой.
- Вблизи клеевых составов запрещается курить и использовать открытые источники огня.

Завершение работ

- По окончании укладки уберите все обрезки и строительный мусор.
- Проветрите помещение, особенно в случае использования клеевых составов.
- Убедитесь, что на поверхности покрытия не осталось острых предметов.

Соблюдение этих правил обеспечит безопасность работников при монтаже и сохранит качество напольного покрытия.

2. Общие требования и рекомендации

2.1. Термины и определения

2.1.1. В настоящем руководстве применяются следующие определения конструктивных элементов пола:

- Покрытие — верхний эксплуатируемый слой пола, непосредственно воспринимающий нагрузки от ходьбы, перемещения мебели, уборки и иных воздействий.
- Основание — несущий конструктивный элемент, передающий нагрузку на грунт или на несущие конструкции здания.
- Стяжка — выравнивающий слой, скрывающий инженерные коммуникации, распределяющий нагрузки и создающий ровное основание под финишное покрытие.
- Подложка — промежуточный тонкий слой из листового или рулонного материала, размещаемый между основанием и покрытием.

2.1.2. Проектирование полов в зданиях любого назначения осуществляется в соответствии с требованиями СП 29.13330.2011.

2.1.3. Выбор напольного покрытия производится на основании положений того же свода правил с учётом технико-экономического обоснования и пожеланий заказчика.

2.1.4. Выполнение работ по устройству полов и их приёмка должны соответствовать нормам СП 71.13330.2017.

2.1.5. Качество используемых материалов должно отвечать действующим стандартам и техническим условиям производителя.

2.1.6. Каждый последующий ряд конструкции пола разрешается укладывать только после проверки и приёмки нижележащего слоя с оформлением акта освидетельствования скрытых работ.

2.1.7. При проведении монтажных работ с покрытиями высокой плотности необходимо соблюдать требования безопасности, установленные СНиП 12-03-2001, а также положения настоящего руководства.

2.2. Нормативная база (СП и СНиП)

Строительные нормы и правила (СНиП) и своды правил (СП) обеспечивают безопасность, надёжность и качество строительных работ, устанавливая единые стандарты проектирования, монтажа и эксплуатации зданий. Применение этих документов обязательно при выполнении строительных работ, в том числе при укладке ламинированных напольных покрытий.

Эти документы помогают:

- Соблюдать технические нормы при строительстве и ремонте;
- Гарантировать долговечность конструкций и материалов;
- Обеспечивать безопасность людей при эксплуатации зданий;
- Унифицировать требования для всех участников строительного процесса.

Основные нормативные документы:

- СП 29.13330.2011 «Полы. Актуализированная редакция»
- СП 71.13330.2017 «Изоляционные и отделочные покрытия»
- СНиП 12-03-2001 «Безопасность труда в строительстве. Общие требования»

3. Требования к помещению

3.1. Основные условия

3.1.1. Укладка ламината допускается исключительно в отапливаемых помещениях с установленными оконными блоками. До начала монтажа все инженерные системы (водоснабжение, отопление, канализация, вентиляция, электроснабжение) должны быть проверены и находиться в работоспособном состоянии, а все отделочные работы — завершены.

3.1.2. Влажность воздуха в помещении в период монтажа не должна превышать 70 %.

3.1.3. Температура воздуха должна находиться в диапазоне от +18 °С до +28 °С.

4. Укладка на полы с подогревом

4.1. Условия применения с системами «тёплый пол»

4.1.1. Ламинат ICON LIME допускается к применению совместно с системами напольного обогрева при выполнении следующих условий:

- Конструкция пола должна соответствовать рекомендациям производителя покрытия.
- Температура поверхности основания не должна превышать +27 °С (в соответствии с СП 60.13330.2020).
- Первоначальный нагрев, а также включение после длительного перерыва должны производиться постепенно — с приростом не более 3 °С в сутки.
- Для водяных систем температура теплоносителя не должна превышать +27 °С.
- Необходимо применять только подложки с низким термическим сопротивлением, специально предназначенные для эксплуатации с системами напольного обогрева.

ВАЖНО!

До начала монтажа ламинат должен находиться в сухом, чистом помещении при температуре +18...+28 °С и влажности воздуха не выше 70 %.

5. Требования к основанию

5.1. Основные параметры основания

5.1.1. В качестве основания под ламинат допускается использовать ровную, прочную, чистую и сухую поверхность.

5.1.2. Основание должно соответствовать следующим требованиям:

- Идеально ровная поверхность — максимально допустимое отклонение от плоскости составляет 2 мм.
- Отсутствие неровностей, трещин, выбоин и не заделанных швов.
- Достаточная прочность и стабильность.
- Низкая влажность — не более 4 %.
- Чистота — отсутствие пыли, песка, жировых и лакокрасочных загрязнений.



6. Подготовка покрытия к монтажу

6.1. Акклиматизация и осмотр

6.1.1. Перед началом укладки материал должен пройти обязательную акклиматизацию:

- Упаковки с ламинатом размещают горизонтально в помещении, где будет выполняться монтаж, не менее чем за 48 часов до начала работ. Температура воздуха при этом должна составлять от +18 °С до +28 °С, относительная влажность — не более 70 %.
- Заводскую упаковку вскрывают непосредственно перед укладкой.

Каждую панель необходимо визуально осмотреть на наличие дефектов: трещин, сколов, повреждений замковых элементов. Панели с выявленными дефектами к монтажу не допускаются.

Обратите внимание!

После завершения укладки претензии к внешнему виду покрытия (оттенок, текстура, незначительные природные особенности материала) не принимаются.

6.1.2. Для достижения наилучшего эстетического результата рекомендуется вскрыть несколько упаковок и предварительно разложить панели по оттенкам и рисунку.

В ходе монтажа следует чередовать панели с различными декорами, избегая повторения одинакового рисунка в соседних рядах.

ВАЖНО:

При обнаружении заводского брака в первой упаковке разрешается вскрыть не более двух дополнительных упаковок из всей партии.

ВНИМАНИЕ!

Несоблюдение условий акклиматизации (нарушение сроков или температурного режима) может вызвать деформацию покрытия, нарушение геометрии панелей и иные повреждения. Подобные случаи квалифицируются как нарушение правил монтажа и влекут за собой прекращение действия гарантийных обязательств.

7. Укладка плавающим способом

7.1. Общие требования

ПЕРЕД НАЧАЛОМ РАБОТ:

7.1.1. Внимательно ознакомьтесь с настоящим руководством.

7.1.2. Подготовьте все инструменты и материалы, перечисленные в разделе 1.4: линейку, карандаш, пилу или электролобзик, угольник, распорные клинья, строительный нож, скотч, резиновую киянку, монтажный комплект.

7.1.3. Непосредственно после завершения монтажа обеспечьте защиту покрытия от пыли, строительного мусора и прочих внешних воздействий.

ДОПОЛНИТЕЛЬНЫЕ УСЛОВИЯ:

- Не менее чем за 48 часов до укладки разместите покрытие в помещении, предназначенном для монтажа.
- Максимальная площадь укладки без порогов — 12x8 м².
- Оставьте зазор не менее 10 мм между покрытием и стенами, трубами отопления, дверными проемами и другими статичными элементами.
- При плавающем способе укладки избегайте размещения на полу очень тяжелых предметов (например, кухонных островов). Такие конструкции рекомендуется устанавливать до укладки ламината на подготовленное основание.
- Поддерживайте в помещении температуру от +18°C до +28°C и влажность не выше 70%.
- Соблюдайте строительные нормы при подготовке основания.
- При монтаже на «тёплый пол» оставляйте деформационные зазоры минимум 10 мм.

ДЛЯ СИСТЕМ ПОДОГРЕВА:

- Максимальная температура поверхности ламината — +27°C.
- Электрический тёплый пол: мощность не более 130 Вт/м².
- Водяной «тёплый пол»: температура подачи воды не выше +27°C. Повышайте температуру постепенно (не более +3°C в день после полного отключения).

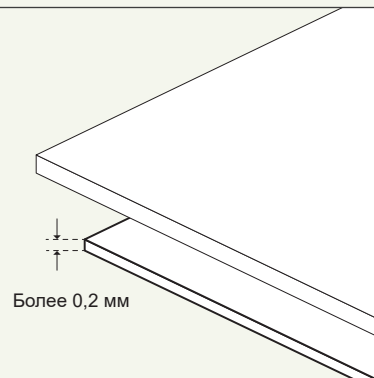
Важно! Гарантия на верхний защитный слой действует при покупке у официального дилера и соблюдении правил монтажа и эксплуатации. Нарушение инструкции аннулирует гарантию.

7.2. Пошаговый порядок укладки

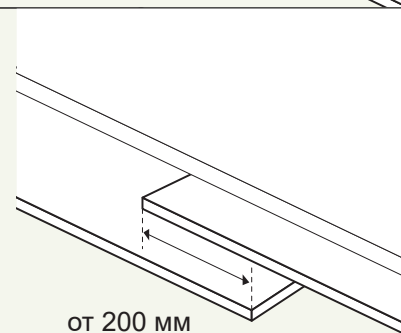
7.2.1. На подготовленное основание укладывают полиэтиленовую плёнку толщиной не менее 200 мкм (0,2 мм). Плёнка необходима в качестве пароизоляции на минеральных основаниях для предотвращения повреждений, вызванных повышенной влажностью.

7.2.2. Края плёнки заводят на стены — после монтажа покрытия они скрываются под плинтусом, а выступающие излишки срезаются ножом. Полосы полиэтилена размещают внахлёт с перекрытием не менее 200 мм.

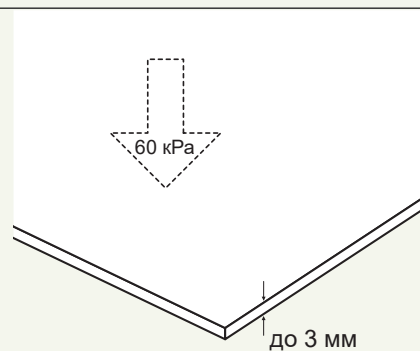
7.2.3. Поверх плёнки укладывают специализированную подложку высокой плотности (прочность на сжатие — не менее 60 кПа), выполняющую функции звуко- и теплоизоляции, а также амортизирующего слоя между основанием и покрытием.



1



2



3

7.2.4. Между стеной и краем панелей формируют зазоры шириной 10 мм с использованием распорных клиньев. Аналогичные зазоры предусматривают вокруг всех неподвижных элементов: труб отопления, перегородок, дверных ограничителей, стыков с другими напольными покрытиями.

7.2.5. Перед укладкой каждую панель осматривают на наличие повреждений и дефектов, проверяют соответствие декора и количества.

ЗАПРЕЩЕНО: Частичная жёсткая фиксация панелей к основанию (приклеивание, сверление, прибивание) без компенсационных зазоров. Также запрещён монтаж направляющих шкафов-купе, дверных ограничителей, порогов и установка конструкций (унитазов, мебели, дверных стопперов) без зазоров вокруг крепёжных элементов.

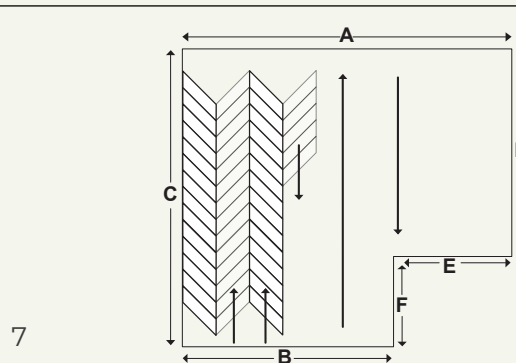
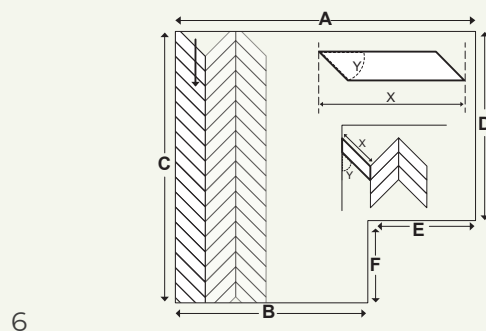
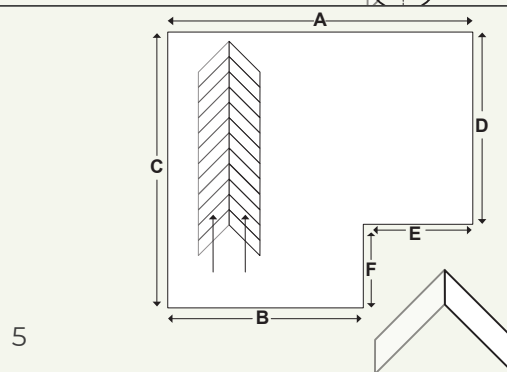
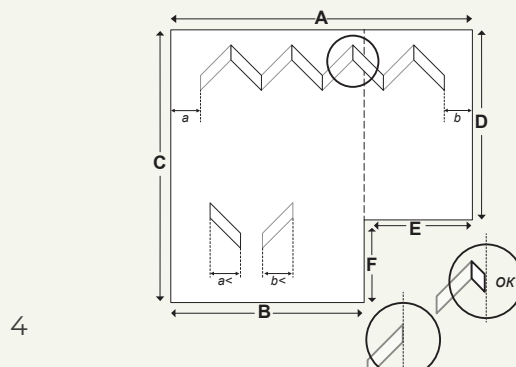
7.2. Пошаговый порядок укладки

7.2.6. Уложите один ряд вдоль самой длинной стены «елочкой». Уложите этот ряд так, чтобы концы панелей находились на одном расстоянии у стены. Измерьте расстояния a и b . Не забудьте отнять 1 см (зазор на расширение покрытия). В идеальном случае расстояния a и b должны быть одинаковы. Если расстояние вдоль стены F окажется слишком малым, ищите оптимальный вариант. Начертите начальную линию вдоль стены C

7.2.7. Первый ряд. Начните укладку от стены B , двигаясь по направлению к стене A . Во время работы следует находиться на уложенных панелях. При установке пола всегда используйте сначала левую, а потом правую панель. Во время укладки помещайте на панели накладку. Благодаря этому они всегда будут уложены в одну линию. Регулярно подравнивайте панели с помощью накладки и молотка. Убедитесь в том, что первый ряд параллелен начальной линии. При необходимости передвиньте весь ряд к стене A или стене B , чтобы добиться наилучшего результата.

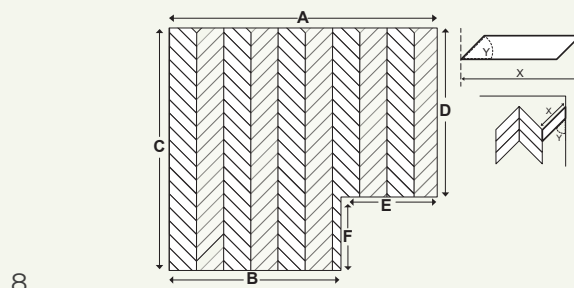
7.2.8. Теперь закончите укладку части пола, оставшейся между первым рядом и стеной C . Для этого ведите укладку от стены A в направлении стены B . Измерьте расстояние до стены (минимум 1 см) под зазор на расширение, а также угол, который необходимо отпилить, убедитесь в том, что ряд уложен напротив стены C и дополнительные блоки на своих местах.

7.2.9. Последующие ряды. Теперь уложите ряд левых панелей. Начните от стены A и двигайтесь в направлении стены B . Всегда соединяйте под углом продольные стороны и соединяйте осторожным постукиванием короткие стороны панелей, используя накладку. Затем установите ряд правых панелей, начиная от стены B и двигаясь в направлении стены A .

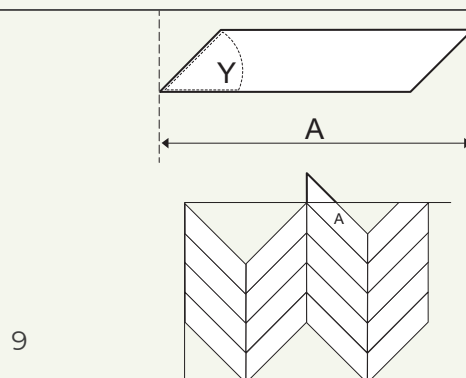


7.2. Пошаговый порядок укладки

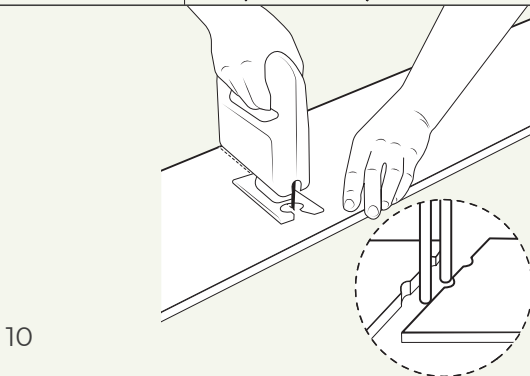
7.2.10. Окончание укладки. На окончательном этапе уложите недостающие панели вдоль стены D. Для укладки панелей у стены используйте уголок.



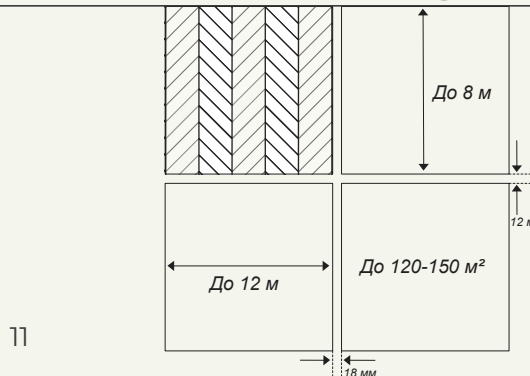
7.2.11. Отверстия под трубы делайте так: измерьте диаметр, добавьте 12-20 мм и вырежьте отверстия в панели. После этого разрежьте панель пополам, уложите обе части и склейте их клеем для ПВХ. Удалите выступившие излишки клея и оставьте под прессом на сутки.



7.2.12. Если помещение, где укладывается ламинат, превышает по длине или ширине 12м, а его площадь составляет более 120-150 м³, на монтируемом полу необходимо предусмотреть компенсационные швы, шириной не менее 12 мм. При разметке швов помещение делится на участки длиной не более 12 м, шириной не более 8 м. Отсутствие швов может привести к тому, что на ламинате со временем образуются щели, разойдутся замковые соединения и напольное покрытие придет в негодность.

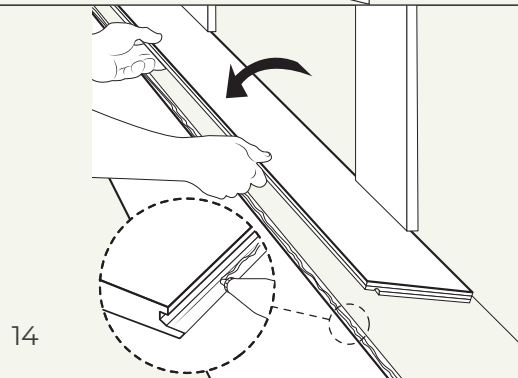
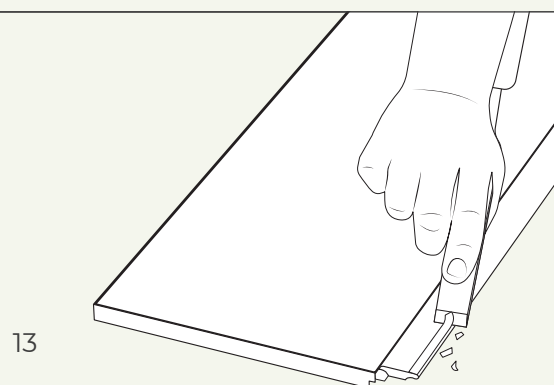
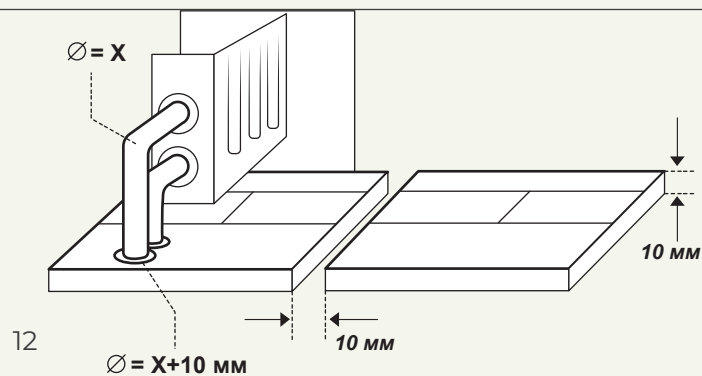


7.2.13. Компенсационные швы необходимо соблюдать не только по периметру комнаты. Требуется оставлять зазоры между ламинатом и трубами отопления, а также между панелями ламината, уложенного в разных комнатах. То же самое относится к дверным коробкам. Для соблюдения зазоров дверные коробки устанавливают после укладки пола. Если монтаж ламината производится при уже существующих дверных коробках, то их края необходимо подпилить. Так, чтобы они не давили на ламинат и не было жесткого крепления напольного покрытия.



7.2. Пошаговый порядок укладки

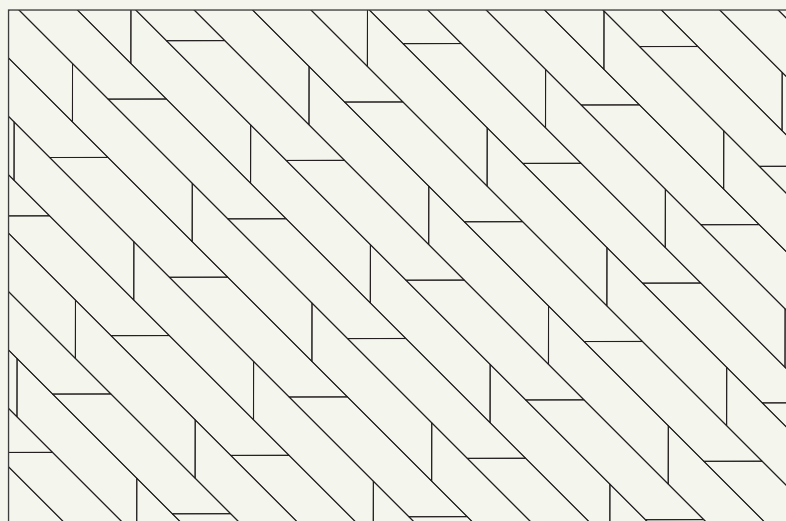
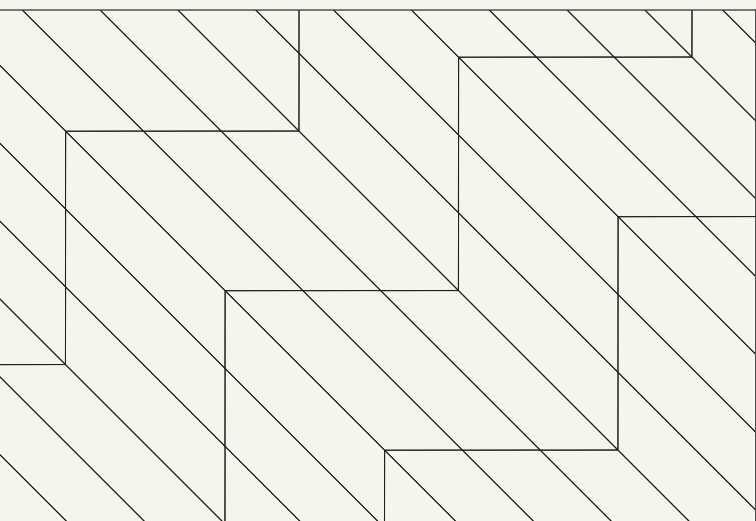
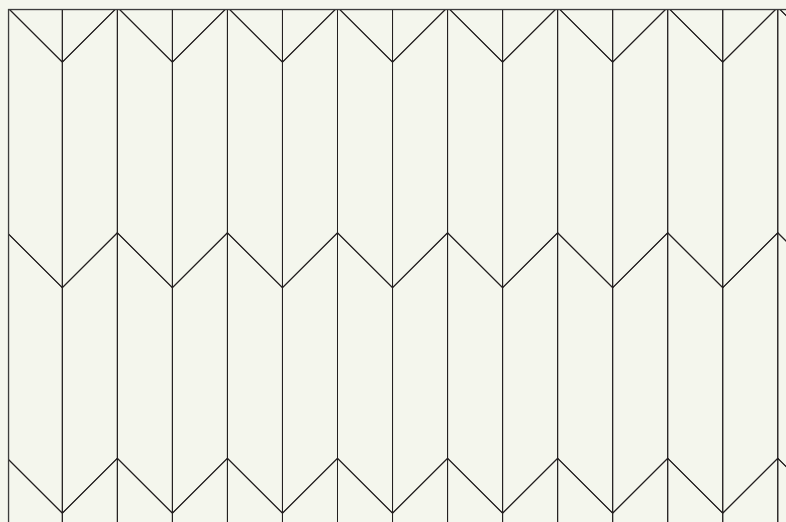
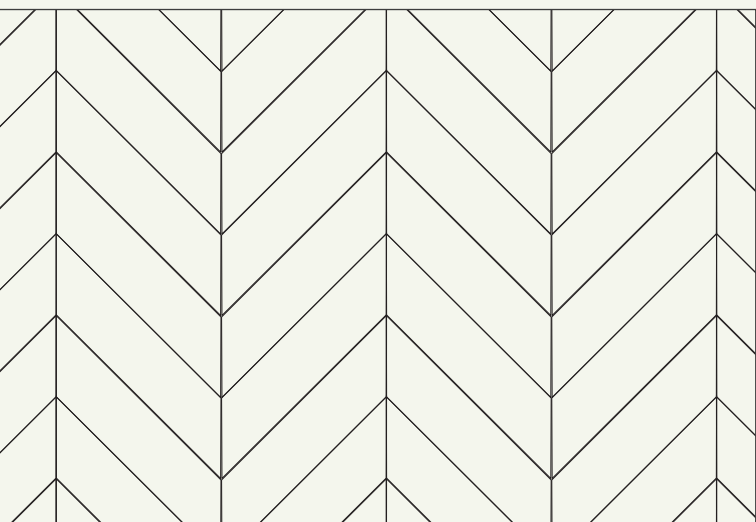
7.2.14. При укладке панелей может возникнуть ситуация, когда часть стены или другая помеха мешает замкнуть замки. В этом случае срежьте выступ замковой части панели, нанесите на элементы клей, установите клинья между панелью и стеной, подвиньте панели под помеху, соедините с предыдущим рядом и плотно прижмите.



8. Варианты укладки

8.1. ПРИМЕРЫ СХЕМ МОНТАЖА

Существует большое количество вариантов укладки этой коллекции ламината, вот некоторые из них:



Рекомендуемый запас материала:

1. Диагональная укладка — не менее 15 %.

2. Укладка в помещениях сложной конфигурации (с эркерами) — не менее 15 %.

9. Уход и защита напольного покрытия

9.1. Рекомендации по уходу

9.1.1 Чтобы увеличить срок эксплуатации покрытия, следует применять войлочные накладки на ножки мебели; под мебель на колёсиках подкладывать специальные защитные коврики. Для мебели с колесиками необходимо использовать специальные подкладки. При входе с улицы тщательно очищать обувь.

9.1.2. Для поддержания покрытия в хорошем состоянии важен регулярный уход с использованием средств, предназначенных для напольных покрытий такого типа. Ткань для протирки должна быть хорошо отжата — вода не должна с неё капать.

ЗАПРЕЩЕНО! Использование парогенераторов, паровых швабр, мытьё мокрой или плохо отжатой тканью, а также обработка ламината абразивными средствами.

9.2. Защита покрытия

9.2.1. При перемещении тяжёлых предметов необходимо подкладывать плотный мягкий материал. Защитный слой ламината обеспечивает стойкость к истиранию, однако контакт с предметами, твёрдость которых превышает прочность защитного покрытия, может привести к появлению царапин. Такие повреждения не являются производственным браком, но способны повлиять на эксплуатационные характеристики.

Важно!

Не размещайте на покрытии ковры и мебель без ножек — это может нарушить циркуляцию воздуха, привести к скоплению влаги, перегреву, деформации ламината и образованию плесени.

Защищайте пол от прямых солнечных лучей при помощи штор или жалюзи. Это предотвратит неравномерное выцветание, температурную деформацию и преждевременное старение защитного слоя.

Все это позволит сохранить первоначальный внешний вид ламината на долгие годы.

10. Гарантия

10.1. Условия гарантии

10.1.1. Ламинат подлежит проверке на наличие дефектов до начала и в процессе укладки. Если монтаж выполнен при наличии видимых дефектов, продукция исключается из гарантийного обслуживания.

10.1.2. Покрытие должно быть профессионально установлено в помещениях, соответствующих заявленным классам использования и износостойкости, с соблюдением всех положений настоящего руководства.

10.1.3. Гарантийному обслуживанию подлежит износ, отчётливо видимый на площади не менее 1 см², при котором декоративный слой полностью истёрт. Износ кромок панелей, а также повреждения, вызванные форс-мажорными обстоятельствами или ненадлежащей эксплуатацией (в том числе механическими воздействиями), гарантией не покрываются.

10.1.4. Для сохранения гарантии необходимо регулярно ухаживать за покрытием в соответствии с рекомендациями раздела 9. Гарантийные претензии должны быть заявлены в течение 30 дней с момента обнаружения износа при предъявлении оригинала кассового чека. Компания АЙКОН оставляет за собой право провести осмотр покрытия на месте.

10.2. ГАРАНТИЙНЫЕ ОБЯЗАТЕЛЬСТВА

10.2.1. При подтверждении гарантийного случая компания АЙКОН предоставляет замену повреждённых элементов.

10.2.2. Если соответствующий декор ламината снят с производства, покупателю предоставляется возможность выбрать аналогичную продукцию из актуального ассортимента.

10.2.3. С учётом естественного ежегодного снижения стоимости напольного покрытия замена может быть предоставлена при условии соразмерной доплаты со стороны покупателя.

10.2.4. Ответственность за косвенные убытки, включая расходы на монтаж, демонтаж и транспортировку повреждённого ламината, условиями гарантии не предусматривается.